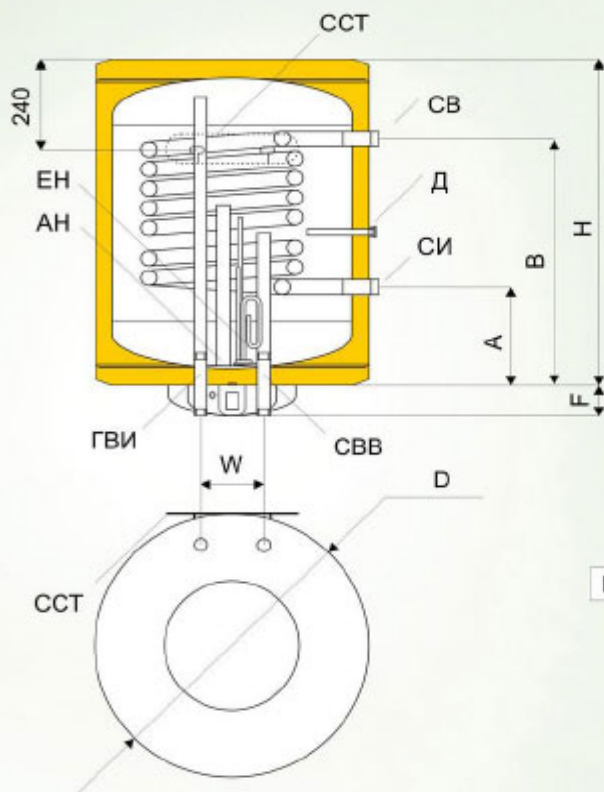


МОДЕЛ STOPER MB

Битовият бойлер модел MB е с диаметър на дъното 440 мм.
Предлага се в обем от 80 до 120 литра.

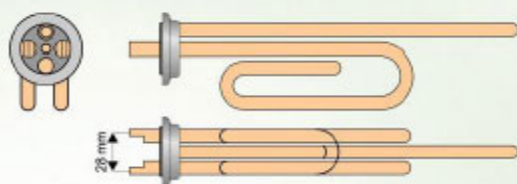
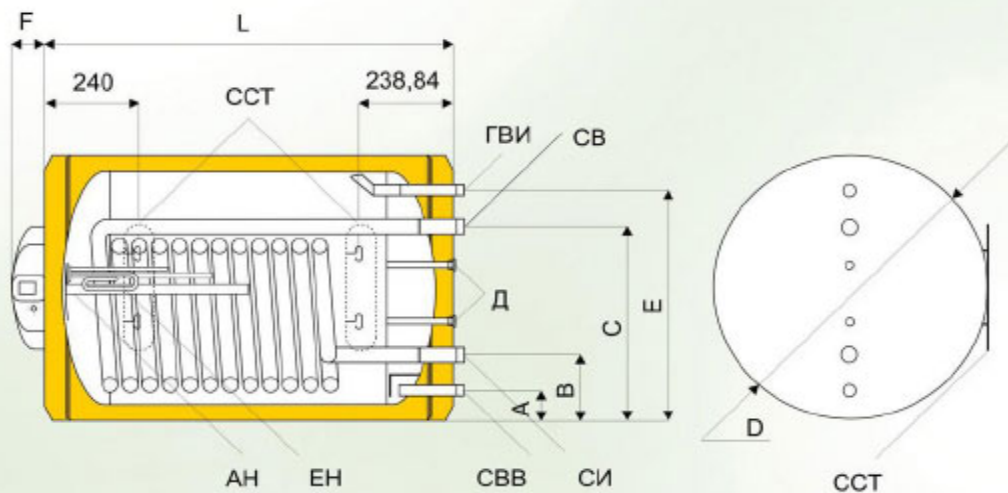
ТЕХНИЧЕСКИ ХАРАКТЕРИСТИКИ НА БОЙЛЕР С ЕДНА СЕРПЕНТИНА МОДЕЛ MB S1

| | | | |
|--|------|------|------|
| Обем L | 80 | 100 | 120 |
| Серпентина S вход/изход R | 3/4" | 3/4" | 3/4" |
| Топлообменна повърхност m ² | 0,53 | 0,8 | 0,8 |
| При свързване към котел с t 90°C и t на водата 10/45°C kW-L/h | 25 | 32 | 32 |
| Мощност на ел. нагревателя kW | 2 | 2 | 2 |
| Вход студена вода R | 1/2" | 1/2" | 1/2" |
| Изход гореща вода R | 1/2" | 1/2" | 1/2" |
| Тегло кг емайл | 55 | 61 | 70 |
| Тегло кг CrNi | 41 | 46 | 52 |



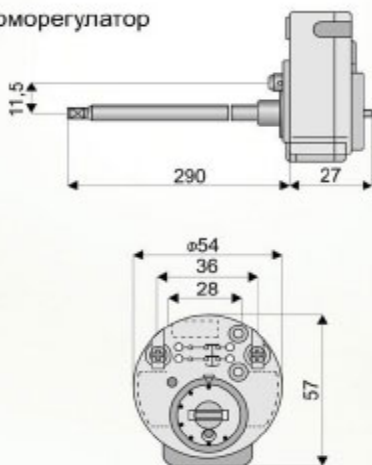
РАЗМЕРИ
ЗА РАЗЛИЧНИТЕ
ЛИТРАЖИ
вертикално
изпълнение /мм/

| MB V/S1 | 80 L | 100 L | 120 L |
|---------|------|-------|-------|
| A | 140 | 140 | 140 |
| B | 426 | 540 | 540 |
| D | φ440 | φ440 | φ440 |
| H | 740 | 900 | 1060 |
| W | 120 | 120 | 120 |
| F | 60 | 60 | 60 |



Електронагреватели 2 kW/230V

Терморегулатор



РАЗМЕРИ
ЗА РАЗЛИЧНИТЕ ЛИТРАЖИ
хоризонтално изпълнение /мм/

| MB H/S1 | 80 L | 100 L | 120 L |
|---------|------|-------|-------|
| A | 45 | 45 | 45 |
| B | 100 | 100 | 100 |
| C | 350 | 350 | 350 |
| D | φ440 | φ440 | φ440 |
| E | 395 | 395 | 395 |
| L | 740 | 900 | 1060 |
| F | 60 | 60 | 60 |

