

# БИТОВИ БОЙЛЕРИ С ЕДНА СЕРПЕНТИНА STOPER ВВ/МВ

Битовите бойлери с една серпентина се предлагат от 80 литра до 200 литра. Изработват се с емайлирани или хром-никелови водосъдържатели. Емайлираните са подсигурени с анодна защита за осигуряване на дългогодишна експлоатация.

Предлагат се както във вертикално, така и в хоризонтално изпълнение.

Стандартно бойлерите се изработват с изведени отдясно изводи.

По поръчка се изработват и с изводи отляво.

## Водосъдържател

**Материал:** стоманена ламарина ST 37.2 или неръждаема ламарина 1.4301

**Заварки:** автоматично заваряване в защитна газова среда (МИГ и ВИГ)

**Защитно покритие:** висококачествено стъклокерамично покритие и защитен анод  
/за емайлиран водосъдържател/

**Максимално работно налягане:** 6 bar

**Максимално налягане на изпитване с вода:** 15 bar

**Максимална работна температура:** 95°C

**Изолация:** пенополиуретан

**Декоративна обшивка:** стоманена обшивка,  
прахово боядисана

**Серпентина:** стоманена тръба ST 37.2  
или неръждаема тръба 1.4301

**Максимално налягане на изпитване**

**на серпентината:** 25 bar

**Електронагревател:** 2 - 3 kW, /230 V/ с вграден  
терморегулатор с двойна защита

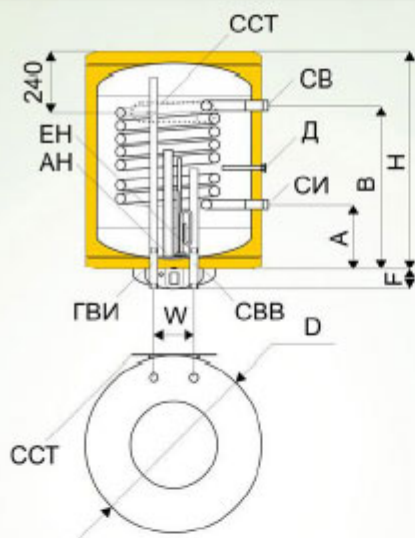


# МОДЕЛ STOPER ВВ

Битовият бойлер модел ВВ е с външен диаметър на дъното 520 мм.  
Предлага се в обем от 80 до 200 литра.

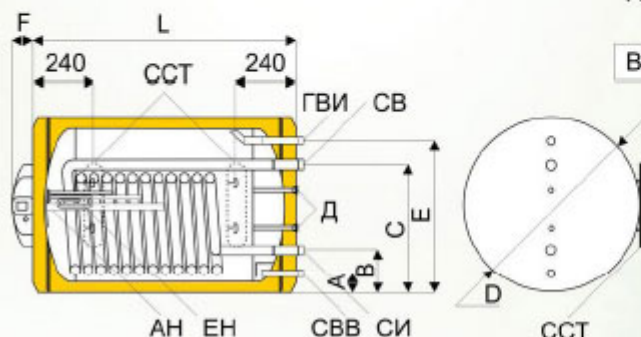
## ТЕХНИЧЕСКИ ХАРАКТЕРИСТИКИ НА БОЙЛЕР С ЕДНА СЕРПЕНТИНА МОДЕЛ ВВ S1

Обем L	80	100	120	150
Серпентина S вход/изход R	3/4"	3/4"	3/4"	3/4"
Топлообменна повърхност m <sup>2</sup>	0,53	0,8	0,8	1,06
При свързване към котел с t 90°C и t на водата 10/45°C kW-L/h	25	32	32	40
	614	786	786	982
Мощност на ел. нагревателя kW	2	2	2	3
Вход студена вода R	1/2"	1/2"	1/2"	1/2"
Изход гореща вода R	1/2"	1/2"	1/2"	1/2"
Тегло кг емайл	55	61	70	80
Тегло кг CrNi	41	46	52	60



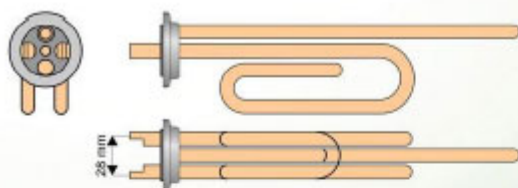
РАЗМЕРИ ЗА РАЗЛИЧНИТЕ ЛИТРАЖИ  
вертикално изпълнение /мм/

ВВ V/S1	80 L	100 L	120 L	150 L
A	165	165	165	165
B	451	565	565	717
D	φ520	φ520	φ520	φ520
H	640	770	900	1040
W	120	120	120	120
F	60	60	60	60

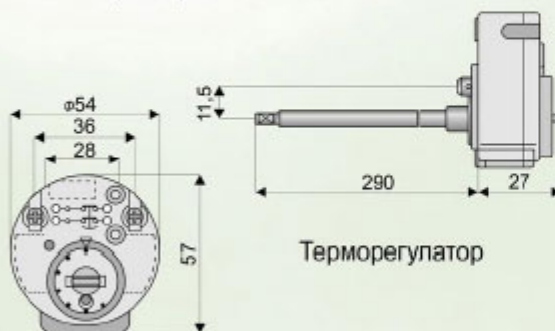


РАЗМЕРИ ЗА РАЗЛИЧНИТЕ ЛИТРАЖИ  
хоризонтално изпълнение /мм/

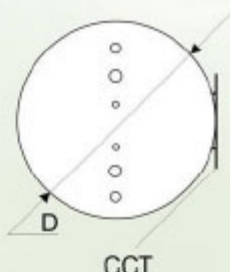
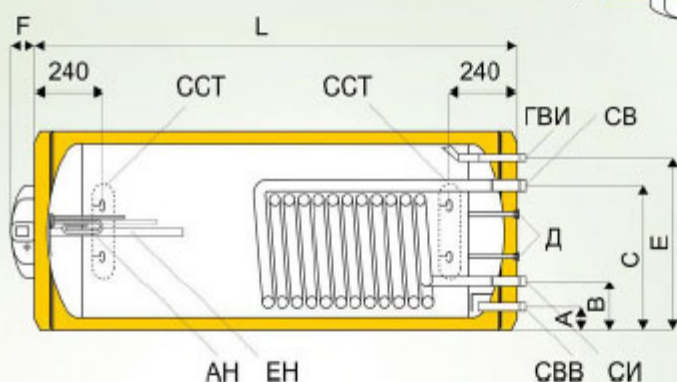
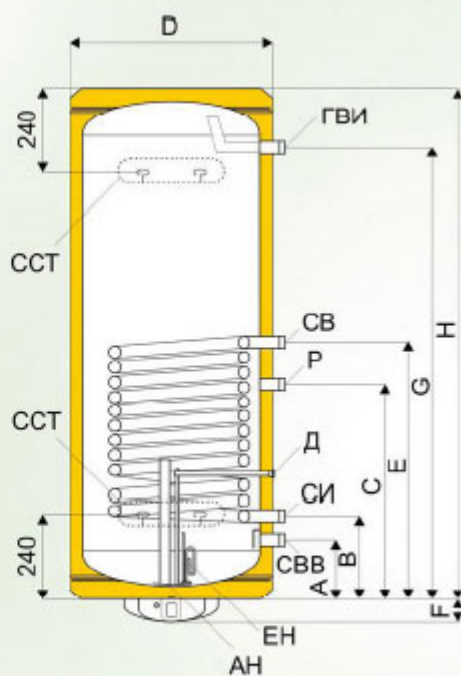
ВВ H/S1	80 L	100 L	120 L	150 L
A	65	65	65	65
B	135	135	135	135
C	385	385	385	385
D	φ520	φ520	φ520	φ520
E	455	455	455	455
F	60	60	60	60
L	640	770	900	1040



Електронагреватели 2 и 3 kW/230V



Терморегулатор



**ТЕХНИЧЕСКИ ХАРАКТЕРИСТИКИ  
НА БОЙЛЕР С ЕДНА СЕРПЕНТИНА  
МОДЕЛ ВВ S1**

Обем L	200
Серпентина S вход/изход R	3/4"
Топлообменна повърхност	1,06
При свързване към котел с t 90°C и t на водата 10/45°C kW-L/h	40 982
Мощност на ел. нагревателя kW	3
Рециркулация	3/4"
Вход студена вода R	3/4"
Изход гореща вода R	3/4"
Тегло кг емайл	88
Тегло кг CrNi	65

**РАЗМЕРИ  
ЗА РАЗЛИЧНИТЕ  
ЛИТРАЖИ  
вертикално  
изпълнение,  
стойка за стена /мм/**

ВВ V/S1	200 L
A	155
B	215
C	553
D	φ520
E	653
G	1155
H	1310
F	60

**РАЗМЕРИ  
ЗА РАЗЛИЧНИТЕ  
ЛИТРАЖИ  
хоризонтално  
изпълнение,  
стойка за стена /мм/**

ВВ H/S1	200 L
A	65
B	135
C	385
D	φ520
E	455
F	60
L	1310

