

СОЛАРНИ БОЙЛЕРИ С ЕДНА СЕРПЕНТИНА STOPER SB

Соларните бойлери с една серпентина се предлагат от 150 литра до 500 литра. Изработват се с емайлирани или хром-никелови водосъдържатели. Емайлираните са подсигурени с анодна защита за осигуряване на дългогодишна експлоатация. Предлагат се както във вертикално, така и в хоризонтално изпълнение. Стандартно бойлерите се изработват с изведени отдясно изводи. По поръчка се изработват и с изводи отляво.

Водосъдържател

Материал: стоманена ламарина ST 37.2 или неръждаема ламарина 1.4301

Заварки: автоматично заваряване в защитна газова среда (МИГ и ВИГ)

Защитно покритие: висококачествено стъклокерамично покритие и защитен анод /за емайлиран водосъдържател/

Максимално работно налягане: 8 bar

Максимално налягане на изпитване с вода: 15 bar

Максимална работна температура: 95°C

Изоляция: пенополиуретан с дебелина 50 мм

Декоративна обшивка: PVC в различни цветове

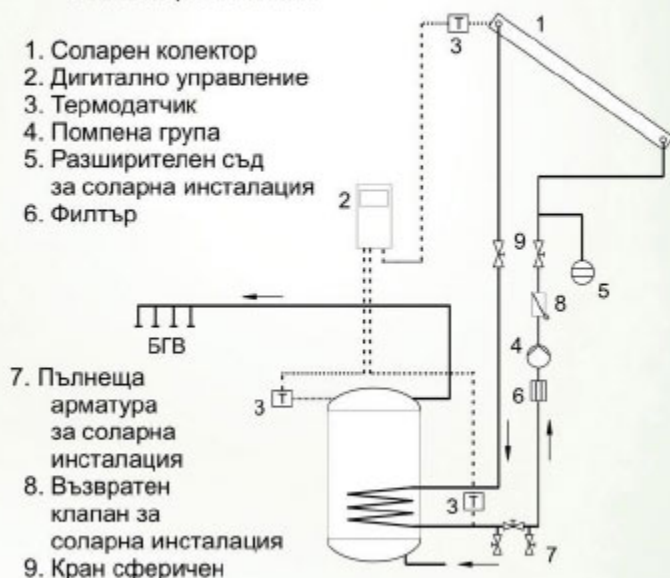
Серпентина: стоманена тръба ST 37.2
или неръждаема тръба 1.4301

Максимално налягане на изпитване на серпентината: 25 bar

Електронагревател: 3; 4,5; 6 kW, /230 V/; 7,5 kW, /400 V/
с изнесен отвън терморегулатор
с двойна защита

Фланец: диаметър $\phi 180$ мм / $\phi 100$ мм

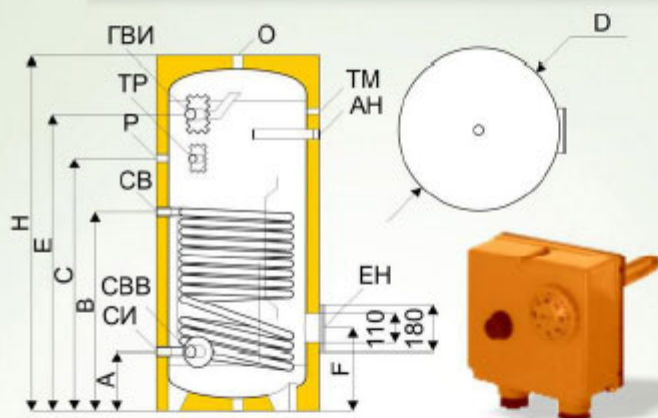
Схема на свързване на бойлер с една серпентина към соларна система



МОДЕЛ STOPER SB

ТЕХНИЧЕСКИ ХАРАКТЕРИСТИКИ НА БОЙЛЕР С ЕДНА СЕРПЕНТИНА
МОДЕЛ SB S1

Обем L	150	200
Серпентина S вход/изход R	1"	1"
Топлообменна повърхност m ²	0,74	0,95
При свързване към котел с t 90°C и t на водата 10/45°C kW-L/h	36 884	40 982
Мощност на ел. нагревателя kW	3	3
Вход студена вода R	1"	1"
Изход гореща вода R	1"	1"
Рециркулация R (за неръждаем бойлер)	3/4"(1/2")	3/4"(1/2")
Тегло кг емайл	80	88
Тегло кг CrNi	60	65
Работно налягане bar	8	8

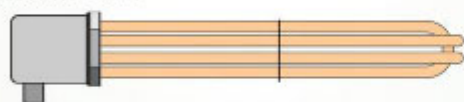


РАЗМЕРИ
ЗА РАЗЛИЧНИТЕ ЛИТРАЖИ
вертикално изпълнение /мм/

SB V/S1	150 L	200 L
A	202	202
B	692	692
C	964	964
E	1110	1110
D	φ555	φ555
H	1070	1340
F	310	310

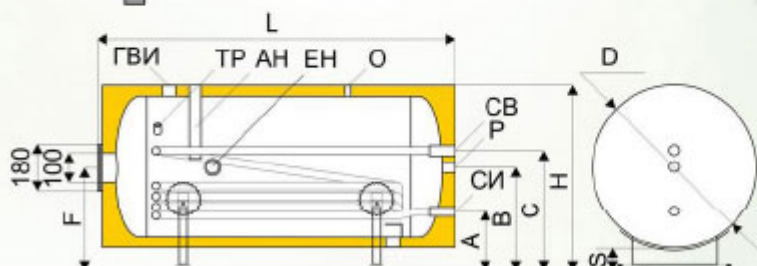
Електронагреватели
3; 4,5; 6 kW/230V
и 7,5 kW/400V

Терморегулатор



РАЗМЕРИ ЗА РАЗЛИЧНИТЕ ЛИТРАЖИ
хоризонтално изпълнение /мм/

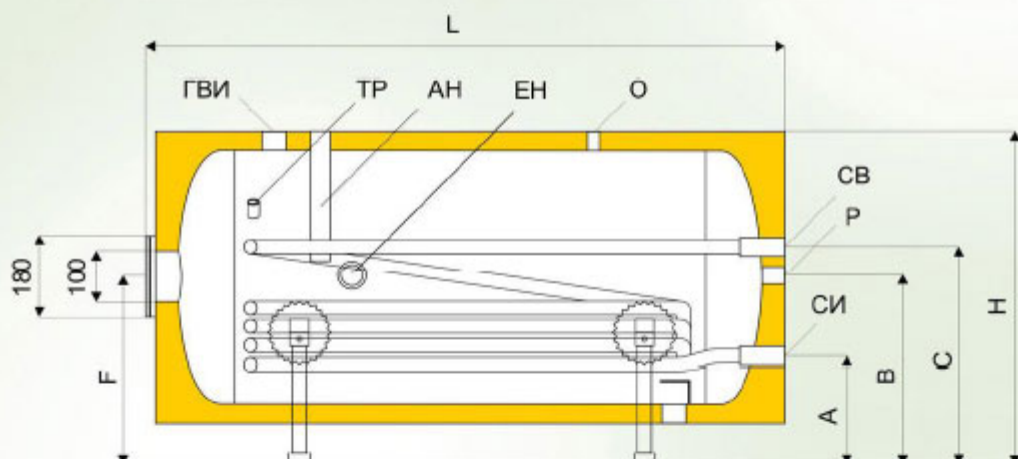
SB H/S1	150 L	200 L
A	275	275
B	420	420
C	525	525
D	φ555	φ555
L	1070	1370
F	420	420
H	695	695
S	140	140



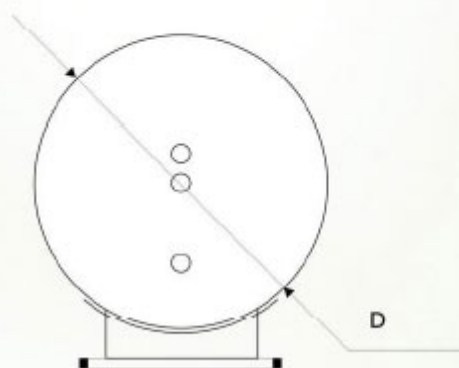
МОДЕЛ STOPER SB

ТЕХНИЧЕСКИ ХАРАКТЕРИСТИКИ НА БОЙЛЕР С ЕДНА СЕРПЕНТИНА
МОДЕЛ SB S1

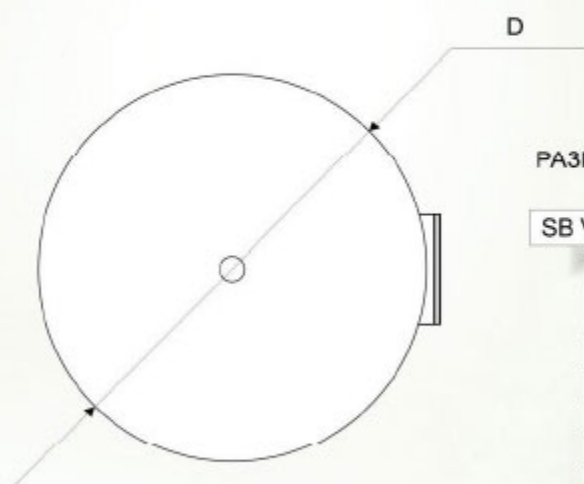
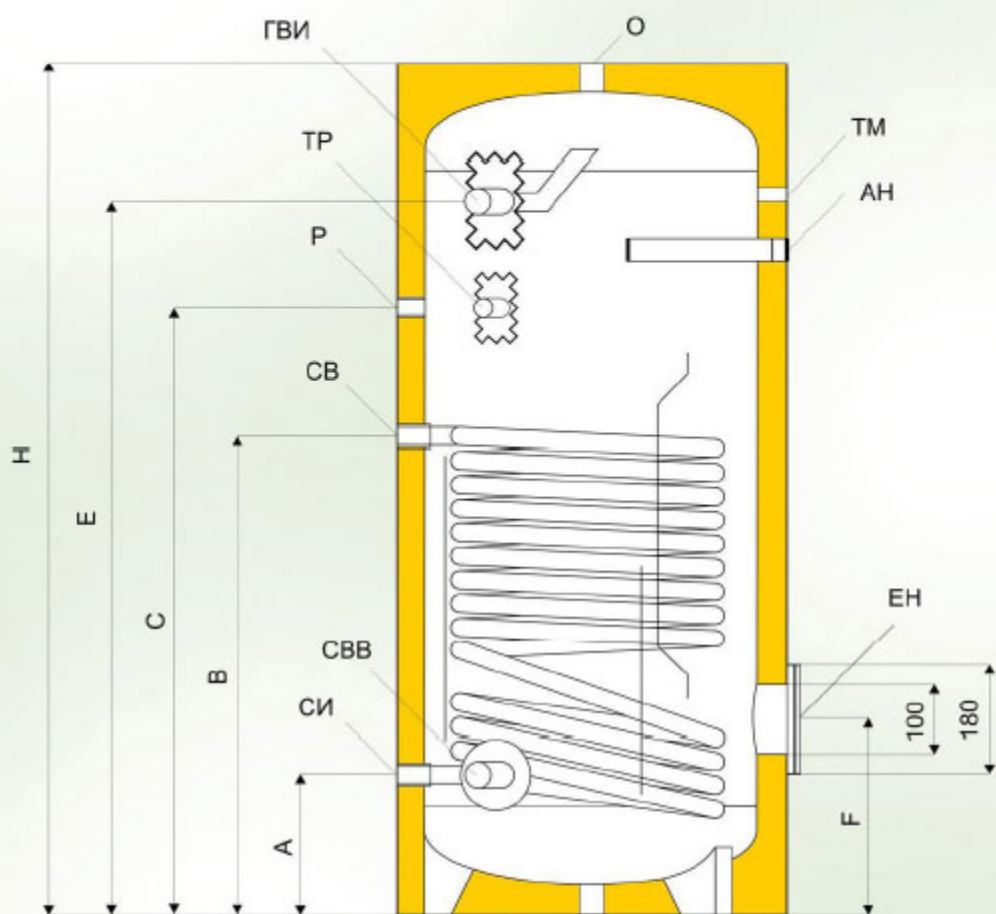
Обем L	300	400	500
Серпентина S вход/изход R	1"	1"	1"
Топлообменна повърхност m ²	1,3	1,7	2,15
При свързване към котел с t 90°C и t на водата 10/45°C kW-L/h	53	62	72
Мощност на ел. нагревателя kW	4,5	6	7,5
Вход студена вода R	1"	1 1/4"	1 1/2"
Изход гореща вода R	1"	1 1/4"	1 1/2"
Рециркулация R (за неръждаем бойлер)	3/4"(1/2")	1"	1"
Тегло кг емайл	127	145	165
Тегло кг CrNi	101	132	151
Работно налягане bar	8	8	8



РАЗМЕРИ ЗА РАЗЛИЧНИТЕ ЛИТРАЖИ
хоризонтално изпълнение /мм/



SB H/S1	300 L	400 L	500 L
A	290	315	315
B	430	430	430
C	540	515	515
D	φ650	φ750	φ750
L	1410	1460	1710
F	465	515	515
H	790	890	890
S	140	140	140



РАЗМЕРИ ЗА РАЗЛИЧНИТЕ ЛИТРАЖИ
вертикално изпълнение /мм/

SB V/S1	300 L	400 L	500 L
A	215	270	270
B	805	850	960
C	1007	1105	1206
E	1170	1240	1455
D	φ650	φ750	φ750
H	1410	1460	1710
F	320	450	450

МОДЕЛ STOPER SB

Слънчевите бойлери с една серпентина се предлагат и от 750 литра до 1000 литра.

Изработват се с емайлирани или хром-никелови водосъдържатели. Емайлираните са подsigурени с анодна защита за осигуряване на дългогодишна експлоатация.

Предлагат се както във вертикално, така и в хоризонтално изпълнение.

Водосъдържател

Материал: стоманена ламарина ST 37.2
или неръждаема ламарина 1.4301

Заварки: автоматично заваряване в защитна газова среда (МИГ и ВИГ)

Защитно покритие: висококачествено стъклокерамично покритие и защитен анод
/за емайлиран водосъдържател/

Максимално работно налягане: 8 bar

Максимално налягане на изпитване с вода: 15 bar

Максимална работна температура: 95°C

Изоляция: мек термоустойчив пенополиуретан
с дебелина 100 мм, плътност 23 kg/m³

Декоративна обшивка: каширан пекалит в различни
цветове

Серпентина: стоманена тръба ST 37.2
или неръждаема тръба 1.4301

**Максимално налягане на изпитване
на серпентината:** 25 bar

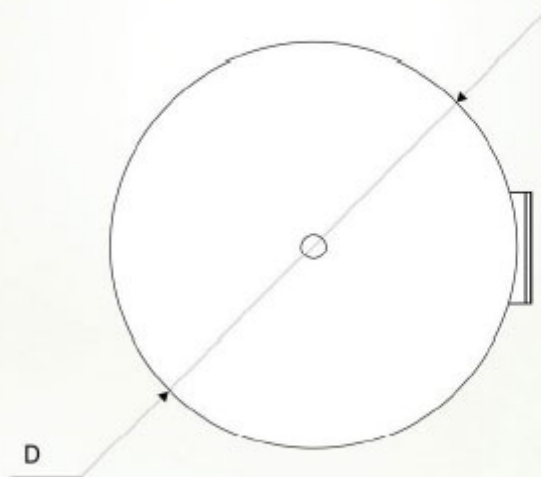
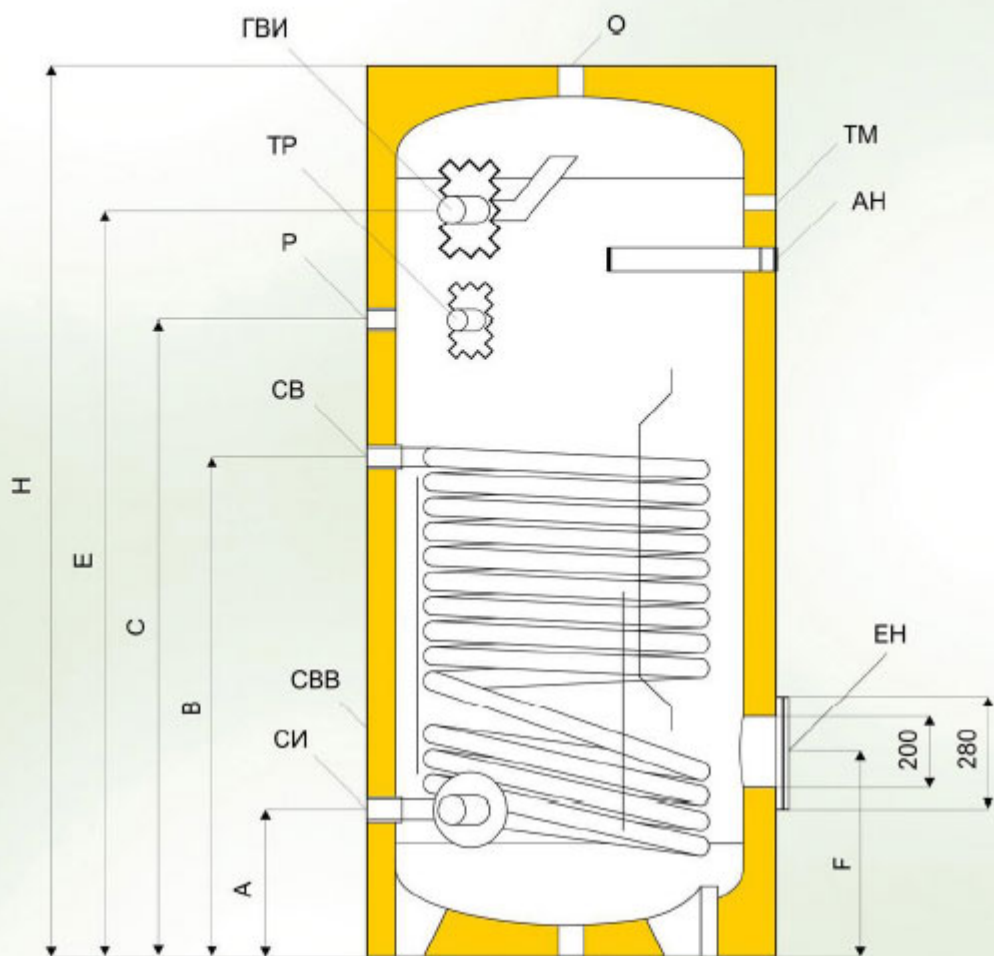
Електронагревател: 7,5 kW, /400 V/ с изнесен отвън терморегулатор с двойна защита

Фланец: диаметър ϕ 280 мм / ϕ 200 мм



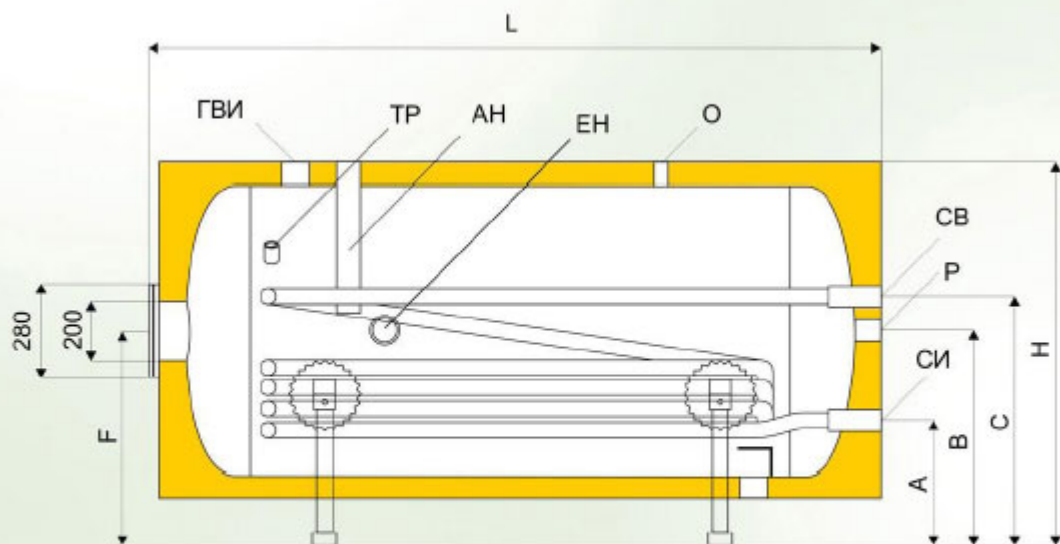
ТЕХНИЧЕСКИ ХАРАКТЕРИСТИКИ НА БОЙЛЕР С ЕДНА СЕРПЕНТИНА МОДЕЛ SB S1

Обем L	750	1000
Серпентина S вход/изход R	1"	1"
Топлообменна повърхност m ²	2,0	2,7
При свързване към котел с t 90°C и t на водата 10/45°C kW-L/h	72 1769	97 2383
Мощност на ел. нагревателя kW	7,5	2 x 7,5
Вход студена вода R	1 1/2"	1 1/2"
Изход гореща вода R	1 1/2"	1 1/2"
Рециркулация R	1"	1"
Тегло кг емайл	270	360
Тегло кг CrNi	190	230
Работно налягане bar	8	8

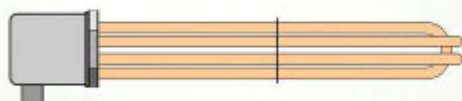
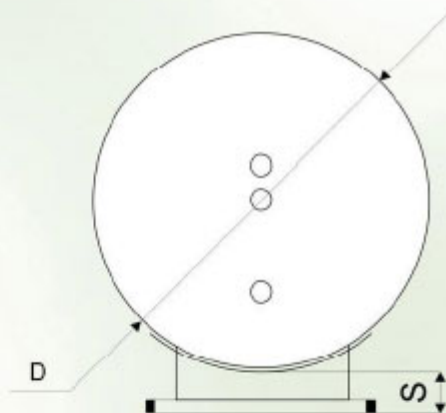


РАЗМЕРИ ЗА РАЗЛИЧНИТЕ ЛИТРАЖИ
вертикално изпълнение /мм/

SB V/S1	750 L	1000 L
A	360	310
B	1030	1060
C	1465	1477
E	1690	1690
D	φ950	φ1050
H	2050	2050
F	510	450



Терморегулатор



Електронагреватели 7,5 kW/400V

РАЗМЕРИ
ЗА РАЗЛИЧНИТЕ ЛИТРАЖИ
хоризонтално изпълнение /мм/

SB H/S1	750 L	1000 L
A	840	340
B	415	665
C	790	790
D	φ950	φ1050
L	2050	2050
F	515	665
S	140	140
H	1090	1190