

ПРОМИШЛЕНИ ВОДОСЪДЪРЖАТЕЛИ тип HSE

Използват се за задоволяване на нуждите от гореща вода на особено големи консуматори.

Поради високите изисквания към тях, обуславящи голямата им маса, те се произвеждат само хоризонтални.

Всички промишлени водосъдържатели тип HSE се произвеждат от стоманена ламарина, защитена с висококачествено покритие от два пласта: EPICON T - 500: WELBOND HM, използвано за резервоари за съхранение на сладка вода.

Промишлените водосъдържатели тип HSE са с вместимост от 2500 l до 10000 l.

Окомплектовани са с различен брой неръждаеми електрически нагреватели по 12 kW, които се свързват към специално табло.

Изводите за обезвъздушаване и рециркулация са в горната част на водосъдържателя.

Водосъдържател

Материал: стоманена ламарина ST 37.2

Заварки: автоматично заваряване в защитна газова среда (МИГ и ВИГ)

Защитно покритие: EPICON T - 500: WELBOND HM

Максимално работно налягане: 8 bar

Максимално налягане на изпитване с вода: 15 bar

Максимална работна температура: 95°C

Изоляция: мек пенополиуретан с дебелина 100 мм и плътност 23 kg/m³

Декоративна обшивка: каширан пекалит с различни цветове

Електронагреватели: 12 kW, /400 V

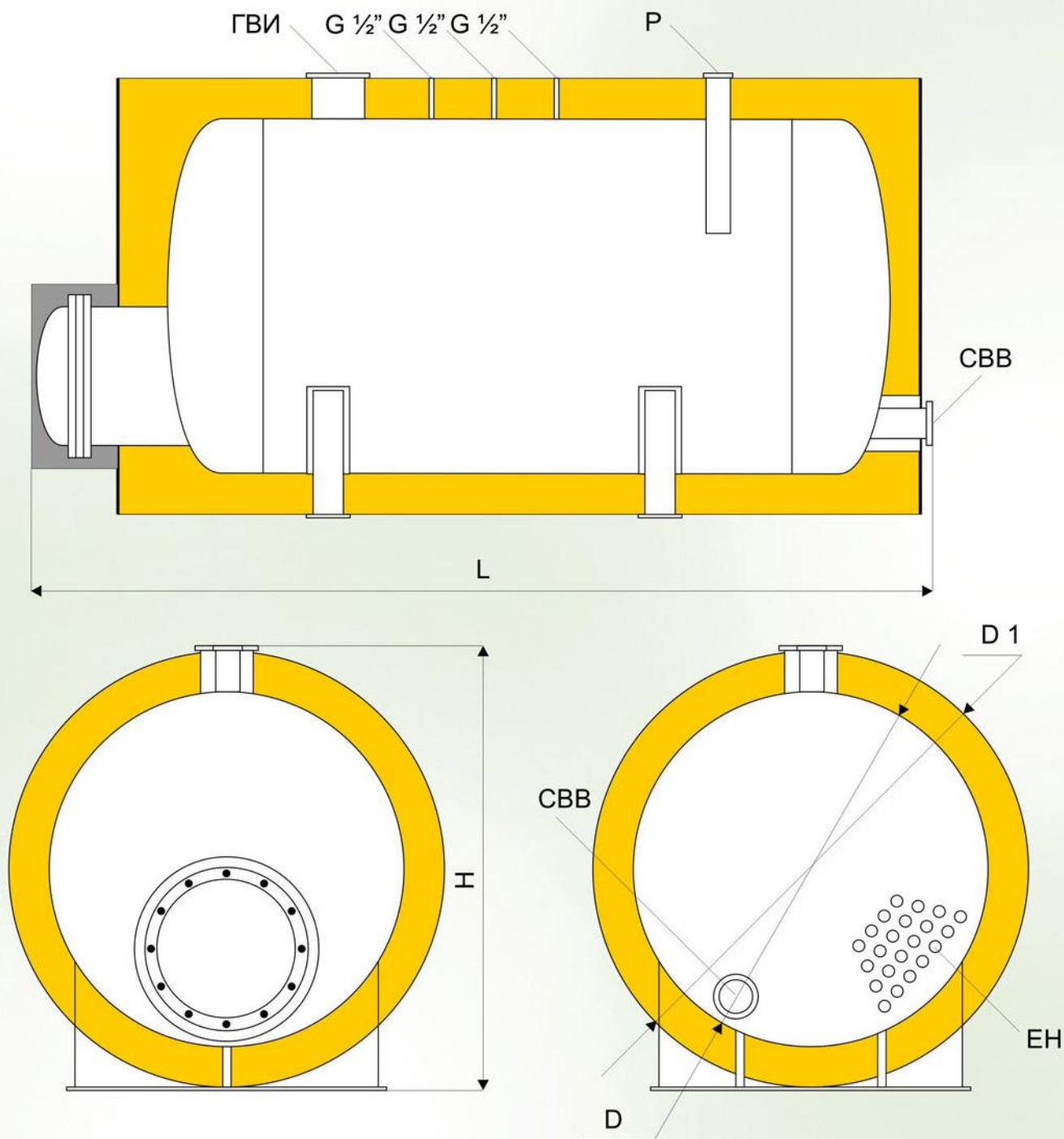
ТЕХНИЧЕСКИ ХАРАКТЕРИСТИКИ НА ПРОМИШЛЕНИ ВОДОСЪДЪРЖАТЕЛИ ТИП HSE

Обем L	2500 L	3000 L	4000 L	5000 L	7000 L	10000 L
Мощност на ел. нагревателя kW	3 x 12	4 x 12	5 x 12	6 x 12	9 x 12	12 x 12
Вход студена вода G	100	100	100	100	200	200
Изход гореща вода G	100	100	100	100	200	200
Рециркулация G	50	50	50	50	50	50
Тегло кг	1600	1800	2400	2800	3400	4500
Работно налягане bar	8	8	8	8	8	8

3а HSE 2500 l	3 x 12 kW / 400V
3а HSE 3000 l	4 x 12 kW / 400V
3а HSE 4000 l	5 x 12 kW / 400V
3а HSE 5000 l	6 x 12 kW / 400V
3а HSE 7000 l	9 x 12 kW / 400V
3а HSE 10000 l	12 x 12 kW / 400V



Електронагреватели 12 kW/400V



РАЗМЕРИ ЗА РАЗЛИЧНИТЕ ЛИТРАЖИ
хоризонтално изпълнение /мм/

HSE	2500 L	3000 L	4000 L	5000 L	7000 L	10000 L
H	1450	1525	1800	1830	2340	2340
D	φ1150	φ1300	φ1300	φ1600	φ1900	φ1900
D ₁	φ1350	φ1500	φ1500	φ1800	φ2100	φ2100
L	3600	3345	3400	3930	3740	4730
ГВИ/DN	100	100	100	100	200	200
CBB/DN	100	100	100	100	200	200
P/DN	50	50	50	50	50	50