

# ПРОМИШЛЕНИ ВОДОСЪДЪРЖАТЕЛИ тип HSU-1

Използват се за задоволяване на нуждите от гореща вода на особено големи консуматори. Поради високите изисквания към тях, обуславящи голямата им маса, те се произвеждат само хоризонтални. U - образният топлообменен апарат, с който са оборудвани е конструиран с цел увеличаване на топлообменната повърхност и се състои от U - образни тръби, обединени при фланеца на бойлера в общ колектор.

Всички промишлени водосъдържатели тип HSU 1 се произвеждат от стоманена ламарина, защитена с висококачествено покритие от два пласта: EPICON T - 500: WELBOND HM, използвано за резервоари за съхранение на сладка вода.

Промислените водосъдържатели тип HSU 1 са с вместимост от 2500 l до 10000 l.

Окомплектовани са с различен брой неръждаеми електрически нагреватели по 12 kW, които се свързват към специално табло.

Изводите за обезвъздушаване, датчици и рециркулация са в горната част на водосъдържателя.

## Водосъдържател

**Материал:** стоманена ламарина ST 37.2

**Заварки:** автоматично заваряване в защитна газова среда (МИГ и ВИГ)

**Защитно покритие:** EPICON T - 500: WELBOND HM

**Максимално работно налягане:** 8 bar

**Максимално налягане на изпитване с вода:** 15 bar

**Максимална работна температура:** 95°C

**Изолация:** мек пенополиуретан с дебелина 100 мм и плътност 23 kg/m<sup>3</sup>

**Декоративна обшивка:** каширан пекалит с различни цветове

**Електронагреватели:** 12 kW, /400 V

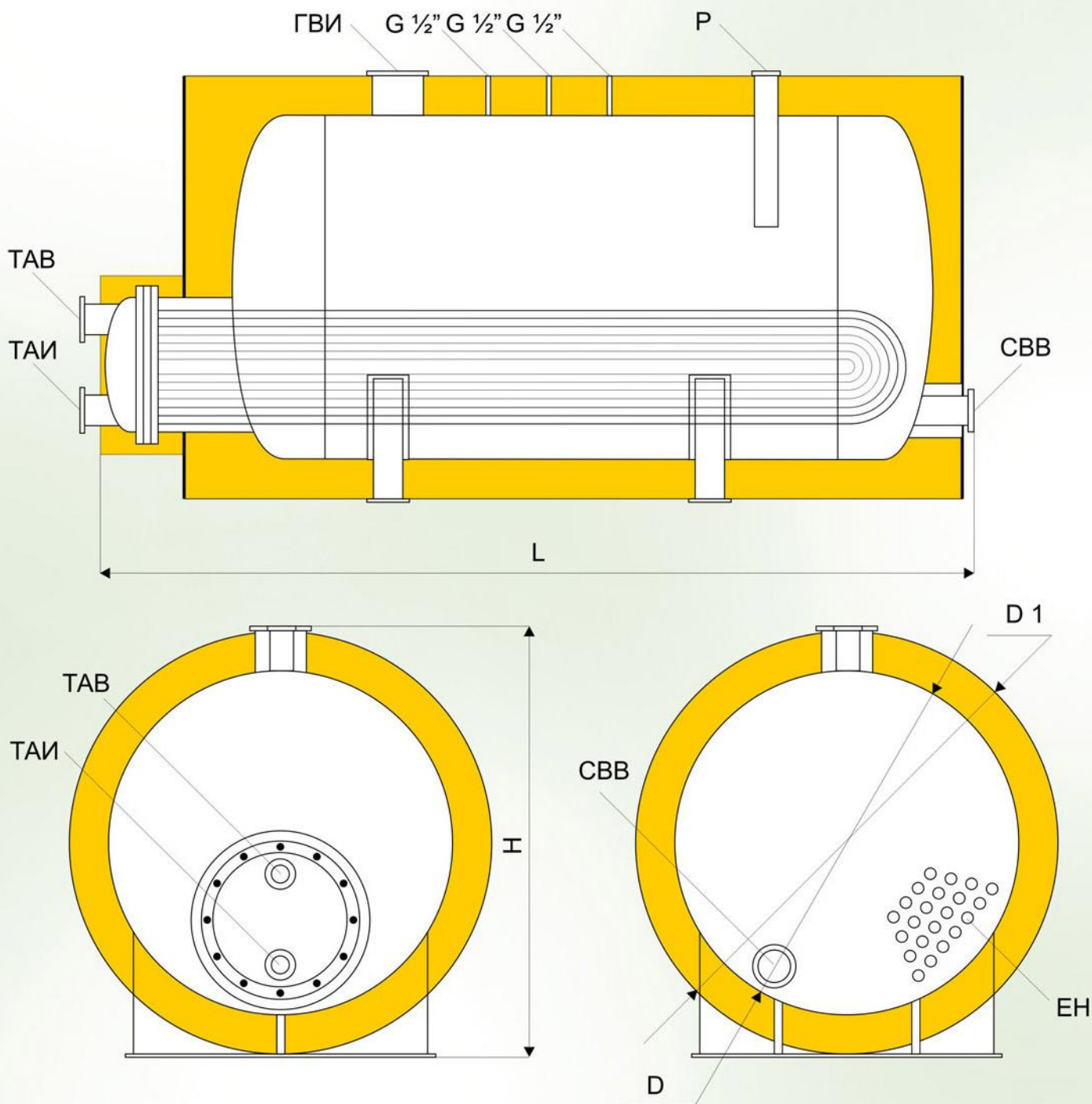
## ТЕХНИЧЕСКИ ХАРАКТЕРИСТИКИ НА ПРОМИШЛЕНИ ВОДОСЪДЪРЖАТЕЛИ ТИП HSU

Обем L	2500 L	3000 L	4000 L	5000 L	7000 L	10000 L
Тегло кг	1900	2100	2700	3100	3800	5100
Топлообменна повърхност на S1 m <sup>2</sup>	15	20	22	30	40	55

3а HSU 2500 l	3 x 12 kW / 400V
3а HSU 3000 l	4 x 12 kW / 400V
3а HSU 4000 l	5 x 12 kW / 400V
3а HSU 5000 l	6 x 12 kW / 400V
3а HSU 7000 l	9 x 12 kW / 400V
3а HSU 10000 l	12 x 12 kW / 400V



Електронагреватели 12 kW/400V



РАЗМЕРИ ЗА РАЗЛИЧНИТЕ ЛИТРАЖИ  
хоризонтално изпълнение /мм/

HSU	2500 L	3000 L	4000 L	5000 L	7000 L	10000 L
H	1450	1530	1800	1830	2340	2340
D	φ1150	φ1300	φ1300	φ1600	φ1900	φ1900
L	3600	3100	3400	3810	3660	4830
ГВИ/DN	100	100	100	100	200	200
СВВ/DN	100	100	100	100	200	200
P/DN	50	50	50	50	50	50
TAB/DN	50	50	50	50	50	50
ТАИ/DN	50	50	50	50	50	50
D <sub>1</sub>	φ1350	φ1500	φ1500	φ1800	φ2100	φ2100